

## SZCZEGÓŁOWA KARTA ZAMÓWIENIA: STUDNIA

### WYPEŁNIA ZAMAWIAJĄCY

Firma / Zamawiający:

Budowa / Adres dostawy:

Termin dostawy:

Kontakt na budowie  
Kierownik budowy:

Telefon:

Studnia:

- betonowa  
 żelbetowa  
 bez dna

TORNADO 1  
 łączone na uszczelkę  
 TORNADO 2  
 łączone na zaprawę

- Ø1000  Ø1200  Ø1400  Ø1500  Ø2000  
 Ø1000  Ø1200  Ø1400  Ø1500  Ø1800  Ø2000  Ø2500  Ø3000

- Płyta pokrywowa  
 Zwężka  
 Płyta + pierścień odciążający  
 Płyta redukująca + komin Ø \_\_\_\_\_ mm

- Stopnie żłazowe:  Właz \_\_\_\_\_ t  
 żeliwne  
 powlekane  
 Kineta:  
 betonowa  
 z żywicy

Prejścia szczelne:

Sienkiewicz MAT-BUD

dostarcza zamawiający

Uszczelka boczna

Tylko wiercenie otworu\*

Uszczelka międzykręgowa:

gumowa

bentonitowa

Pierścień wyrównujący

Sznur bentonitowy Ø20

\_\_\_\_\_ m

Sznur bentonitowy Ø30

\_\_\_\_\_ m

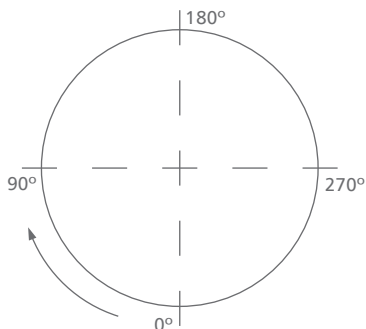
Sznur butylowy 22x22

\_\_\_\_\_ m

Wysokość komory roboczej = \_\_\_\_\_ m

Osadnik h= \_\_\_\_\_ m

Symbol studni: \_\_\_\_\_ Rzędna terenu / Włazu: \_\_\_\_\_ m Rzędna dna studni / Wylotu: \_\_\_\_\_ m Wysokość studni, H: \_\_\_\_\_ m



	Średnica rury, mm	Rodzaj rury	Kąt, °	Wysokość wlotu od dna studni	Rzeczywista średnica otworu*, mm	Uwagi
Wylot			0	0 m		
Wlot 1						
Wlot 2						
Wlot 3						
Wlot 4						
Wlot 5						
Wlot 6						

Uwagi:

Data:

Podpis zamawiającego:

Pieczętka firmy:

### WYPEŁNIA PRODUCENT

Firma / Skrót firmy:

Symbol studni:

M  K  ST  ML Zam. \_\_\_\_\_

PS  TR1  TR2

KB  TR1  TR2

Kręgi o wysokości:

KB 1000

KB 750

KB 500

KB 250

PP PR ZB ZBO PP+PO

PW 600x

Właz

Kominiek Ø

KB 1000

KB 750

KB 500

KB 250

PP PP+PO

UM

UBENT.

UBUTYL.

UB Ø

